

Рис. 101. Электропровода (3724)/4

Fig. 101. Wires (3724)/4

1	2	3	4	5	6	7	8	9	10
<b>Подгруппа 3725. Прикуриватель</b> <b>Subgroup 3725. Cigarette Lighter</b>									
96	43	3160-3725010	45 7376 1037	1	1	1	1	Прикуриватель 11.3725	Cigarette lighter 11.3725
<b>Подгруппа 3726. Указатель поворота боковой</b> <b>Subgroup 3726. Side Direction Indicator</b>									
95	21	3160-3726010	45 7374 3405	2	2	2	2	Указатель поворота боковой 20.3726-01	Side direction indicator 20.3726-01
	22	3160-3726087		2	2	2	2	Уплотнитель бокового указателя поворота	Side direction indicator seal
	23	A12-5-2		2	2	2	2	Лампа электрическая	Electric bulb
	24	14.3712120-01		2	2	2	2	Патрон в сборе	Holder in assy
<b>Подгруппа 3731. Катафот дверной</b> <b>Subgroup 3731. Door Reflecting Optical Unit</b>									
96	44	3160-3731010	45 7372 5612	2	2	2	2	Дверной катафот 21.3731	Door reflecting optical unit 21.3731
	45	3160-3731012	45 4227 1641	2	2	2	2	Уплотнитель дверного катафота	Door reflecting optical unit seal
<b>Подгруппа 3733. Устройства блокировочные</b> <b>Subgroup 3733. Interlocks</b>									
102	1	31512-3733000	45 7311 1052	-	1	-	-	Блок 1422.3733 управления ЭПХХ	Forced idling speed economizer control unit 1422.3733
	2	31512-3733000-01+		-	1	-	-	Блок 16.3763 управления ЭПХХ	Forced idling speed economizer control unit 16.3763
	3	31512-3733000-02+	45 7311 1221	-	1	-	-	Блок 25.3761-02 управления ЭПХХ	Forced idling speed economizer control unit 25.3761-02
	4	31512-3733000-03+		-	1	-	-	Блок 2.399.000 управления ЭПХХ	Forced idling speed economizer control unit 2.399.000
	5	252174-П29	45 9816 1454	-	2	-	-	Шайба 6 зубчатая с внутренними зубцами	Washer 6 with inner teeth
	6	250608-П29	45 9553 1254	-	1	-	-	Гайка М6	Nut M6
	28	220114-П	45 9432 1118	-	1	-	-	Винт М6х38	Screw M6x38
<b>Подгруппа 3734. Коммутатор транзисторный</b> <b>Subgroup 3734. Transistor Commutator</b>									
102	5	252174-П29	45 9816 1454	-	2	-	-	Шайба 6 зубчатая с внутренними зубцами	Washer 6 with inner teeth
	6	250608-П29	45 9553 1254	-	1	-	-	Гайка М6	Nut M6
	7	31512-3734010-01	45 7361 5124	-	1	-	-	Коммутатор транзисторный 1302.3734-01	Transistor commutator 1302. 3734-01
	8	31512-3734010-10+	45 7361 5124	-	1	-	-	Коммутатор транзисторный 468332.007	Transistor commutator 468332.007
	9	31512-3734010-20+		-	1	-	-	Коммутатор транзисторный 3.629.000	Transistor commutator 3.629.000
	28	220114-П	45 9432 1118	-	1	-	-	Винт М6х38	Screw M6x38
<b>Подгруппа 3737. Выключатель "массы"</b> <b>Subgroup 3737. Ground Switch</b>									
102	12	250510-П16	45 9553 8055	2	2	2	2	Гайка М8	Nut M8
	13	3160-3724062	45 3149 1552	1	1	1	1	Провод аккумуляторной батареи	Storage battery wire
	14	252175-П29	45 9816 1455	1	1	1	1	Шайба 8 зубчатая с внутренними зубцами	Washer 8 with inner teeth

1	2	3	4	5	6	7	8	9	10
102	15	3160-3737010		1	1	1	1	Выключатель "массы" ВМД-1А	Ground switch ВМД-1А
	16	252005-П29	45 9811 1206	1	1	1	1	Шайба 8	Washer 8
	17	252155-П2	45 9816 6006	1	1	1	1	Шайба 8Л пружинная	Spring washer 8Л
	18	250610-П29	45 9553 1255	1	1	1	1	Гайка М8	Nut M8
	27	290659-П16	45 9952 1338	1	1	1	1	Болт М8х30 специальный	Special bolt М8х30

**Подгруппа 3741. Электрооборудование пусковых подогревательных и отопительных устройств\***  
**Subgroup 3741. Water Heater Electrical Equipment\***

102	5	252174-П29	45 9816 1454	2	2	2	2	Шайба 6 зубчатая с внутренними зубцами	Washer 6 with inner teeth
	6	250608-П29	45 9553 1054	2	2	2	2	Гайка М6	Nut M6
	19	3160-3741021		1	1	1	1	Кронштейн крепления блока управления отопителя-подогревателя	Water heater control unit bracket
	20	3160-3741022		1	1	1	1	Блок управления отопителя-подогревателя	Water heater control unit
	21	3160-3747010		1	1	1	1	Реле 90.3747-01 отопителя-подогревателя	Water heater relay 90.3747-10
	22	3160-3741030		1	1	1	1	Жгут проводов системы управления отопителем-подогревателем	Water heater control system wire bundle
	23	3160-3741031		1	1	1	1	Жгут предохранителей	Fuse wire bundle
	24	3160-3741010		1	1	1	1	Таймер электронный отопителя-подогревателя	Water heater electronic timer
	25	3160-3741012	45 3149 3473	1	1	1	1	Кронштейн крепления таймера отопителя-подогревателя	Water heater electronic timer bracket
	26	3160-3741032		1	1	1	1	Жгут реле включения	Cutin relay wire bundle

\* - В комплектации с отопителями-подогревателями 3160-1015012, 31604-1015012  
 When the water heaters are installed 3160-1015012, 31604-1015012

**Подгруппа 3743. Фары противотуманные**  
**Subgroup 3743. Fog Lamps**

95	25	3160-3743020		1	1	1	1	Кронштейн крепления противотуманной фары правый	Fog lamp r.h. bracket
	26	3160-3743021		1	1	1	1	Кронштейн крепления противотуманной фары левый	Fog lamp l.h. bracket
	27	3151-3743010	45 7372 8061	2	2	2	2	Фара противотуманная ФГ152-АБ	Fog lamp ФГ152-АБ
	28	250615-П29	45 9553 1260	2	2	2	2	Гайка М12х1,25	Nut M12x1.25
	29	252137-П2	45 9816 6068	2	2	2	2	Шайба 12 пружинная	Spring washer 12
	30	АКГ12-55	34 6621 2123 07	2	2	2	2	Лампа электрическая	Electric bulb

**Подгруппа 3747. Вибратор аварийный и реле разного назначения**  
**Subgroup 3747. Emergency Vibrator and Miscellaneous Relays**

102	5	252174-П29	45 9816 1454	-	2	-	-	Шайба 6 зубчатая с внутренними зубцами	Washer 6 with inner teeth
	6	250608-П29	45 9553 1254	-	1	-	-	Гайка М6	Nut M6
	10	3151-3747010-10	45 7374 8016	-	1	-	-	Вибратор аварийный 5102.3747	Emergency vibrator 5102.3747
	11	31512-3747010-10+		-	1	-	-	Вибратор аварийный 647.611.001	Emergency vibrator 647.611.001
	21	3160-3747010	45 7374 8377	1*	1*	1*	1*	Реле фарочистителя 90.3747-01	Headlight wiper relay 90.3747-01
				1	-	-	1	Реле главное	Main relay
				1	-	-	1	Реле бензонасоса	Fuel pump relay
	28	220114-П	45 9432 1118	-	1	-	-	Винт М6х36	Screw М6х36

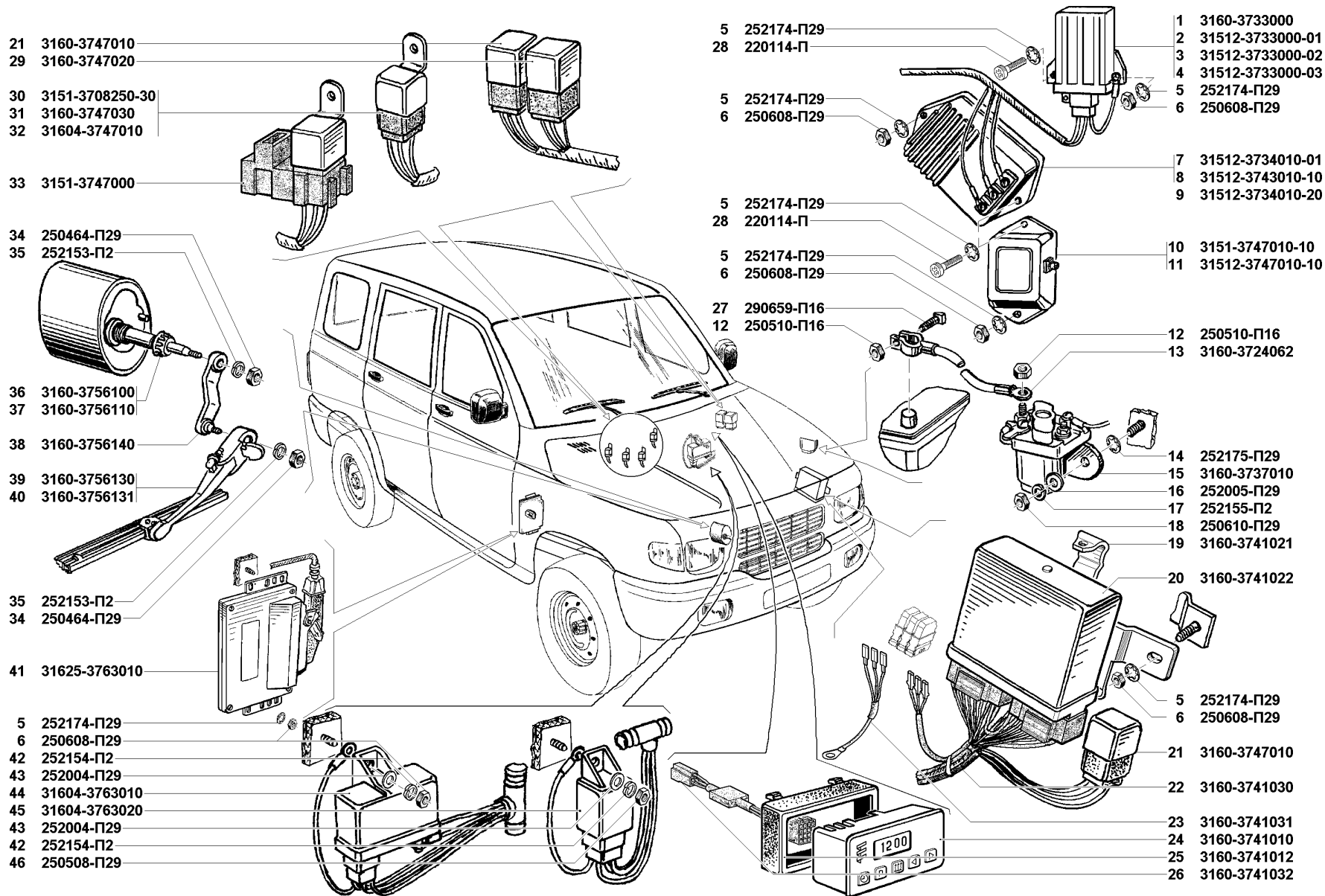


Рис. 102. Устройства блокировочные (3733), коммутатор транзисторный (3734), выключатель "массы" (3737), электрооборудование пусковых подогревательных и отопительных устройств (3741), вибратор аварийный и реле разного назначения (3747), фароочиститель (3756), блоки управления электронные (3763)  
 Fig. 102. Interlocks (3733), transistor commutator (3734), ground switches (3737), water heater electrical equipment (3741), emergency vibrator and miscellaneous relays (3747), headlight wiper (3756), electronic control units (3763)

1	2	3	4	5	6	7	8	9	10
102	29	3160-3747020	45 7374 8263	1	1	1	1	Реле времени стеклосмывателя 454.3747	Washer timing relay 454.3747
	30	3151-3708250-30	45 7374 8437	1	1	1	1	Реле стартера 738.3747	Starter relay 738.3747
	31	3160-3747030	45 7374 6161	1	1	1	1	Реле контрольной лампы стояночного тормоза PC 492	Parking brake warning lamp relay PC 492
	32	31604-3747010	45 7374 8376	-	-	1	-	Реле рециркуляции отработавших газов 90.3747	Exhaust gas recirculation relay 90.3747
	33	3151-3747000		-	-	1	-	Реле подогрева топливопровода 90.3747-10	Fuel pipe heating relay 90.3747-10

\* - В комплектации с фарочистителем  
When the headlight wiper is installed

**Подгруппа 3756. Фарочиститель\***  
**Subgroup 3756. Headlight Wiper\***

102	34	250464-П29	45 9553 1053	4	4	4	4	Гайка М5	Nut M5
	35	252153-П2	45 9816 6004	4	4	4	4	Шайба 5Л пружинная	Spring washer 5Л
	36	3160-3756100		1	1	1	1	Моторедуктор фарочистителя правый	Headlight wiper r.h. reductor
	37	3160-3756110		1	1	1	1	Моторедуктор фарочистителя левый	Headlight wiper l.h. reductor
	38	3160-3756140		2	2	2	2	Поводок	Lug
	39	3160-3756130		1	1	1	1	Рычаг фарочистителя со щеткой правый в сборе	Headlight wiper r.h. lever with brush in assy
	40	3160-3756131		1	1	1	1	Рычаг фарочистителя со щеткой левый в сборе	Headlight wiper l.h. lever with brush in assy

\* - Устанавливается по отдельным заказам  
Installed on special request

**Подгруппа 3763. Блоки управления электронные**  
**Subgroup 3763. Electronic Control Units**

102	5	252174-П29	45 9816 1454	2	-	-	2	Шайба 6 зубчатая с внутренними зубцами	Washer 6 with inner teeth
	6	250608-П29	45 9553 1254	2	-	1	2	Гайка М6	Nut M6
	41	31625-3763010		1	-	-	1	Контроллер	Controller
	42	252154-П2	45 9816 6005	-	-	2	-	Шайба 6Л пружинная	Spring washer 6Л
	43	252004-П29	45 9811 1205	-	-	2	-	Шайба 6	Washer 6
	44	31604-3763010		-	-	1	-	Блок управления свечами накаливания	Glow plug control unit
	45	31604-3763020		-	-	1	-	Блок управления рециркуляцией отработавших газов	Exhaust gas recirculation control unit
	46	250508-П29	45 9553 1054	-	-	1	-	Гайка М6	Nut M6

**ГРУППА 38. ПРИБОРЫ**  
**GROUP 38. INSTRUMENTS**

**Подгруппа 3801. Комбинация приборов**  
**Subgroup 3801. Instrument Cluster**

103	1	3160-3801010	45 7381 2811	1	-	-	1	Комбинация приборов 152.3801	Instrument cluster 152.3801
	2	31601-3801010	45 7381 2788	-	1	-	-	Комбинация приборов 157.3801	Instrument cluster 157.3801
	3	31604-3801010	45 7381 2789	-	-	1	-	Комбинация приборов 158.3801	Instrument cluster 158.3801
	4	352514-П29	45 9964 6019	2	2	2	2	Шайба 5	Washer 5